



ΠΑΝΤΕΙΟΝ
ΠΑΝΤΕΙΟΝ

SCHOOL OF ECONOMICS AND ADMINISTRATION
DEPARTMENT OF ECONOMIC & REGIONAL DEVELOPMENT

PANTEION UNIVERSITY OF SOCIAL AND POLITICAL SCIENCES

ΠΟΣΟΤΙΚΕΣ ΜΕΘΟΔΟΙ ΟΙΚΟΝΟΜΙΚΗΣ ΑΝΑΛΥΣΗΣ

Γιώργος Λούντζης (PhD, MSc, MEng)

Εντεταλμένος Διδάσκων (ΕΣΠΑ)
2023-2024



ΕΝΟΤΗΤΑ 6

1. ΜΕΓΙΣΟΠΟΙΗΣΗ/ΕΛΑΧΙΣΤΟΠΟΙΗΣΗ ΣΥΝΑΡΤΗΣΕΩΝ ΔΥΟ Ή ΠΕΡΙΣΣΟΤΕΡΩΝ ΜΕΤΑΒΛΗΤΩΝ
2. ΣΥΝΘΗΚΕΣ ΓΙΑ ΕΝΑ ΣΧΕΤΙΚΟ ΜΕΓΙΣΤΟ Ή ΕΛΑΧΙΣΤΟ ΜΙΑΣ ΣΥΝΑΡΤΗΣΗΣ
3. ΑΣΚΗΣΕΙΣ

ΕΝΟΤΗΤΑ 6

Έστω η συνάρτηση: $U = f(X, Y)$

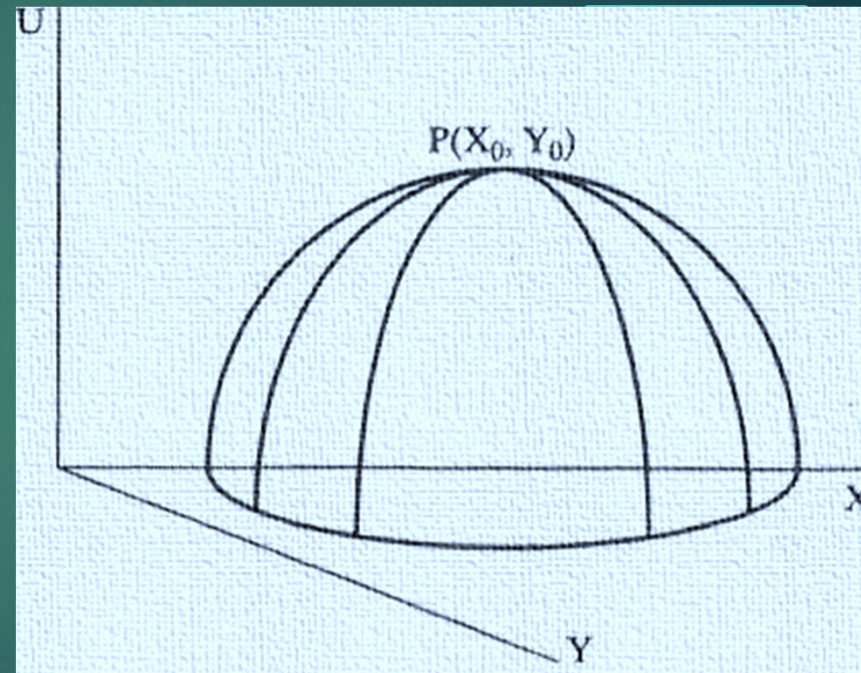
Εάν, τώρα, M και N είναι θετικοί αριθμοί:

Μέγιστο στο σημείο (X_0, Y_0) όταν:

$$f(X_0 - M, Y_0 - N) < f(X_0, Y_0)$$

και **ελάχιστο** όταν

$$f(X_0 - M, Y_0 - N) > f(X_0, Y_0)$$



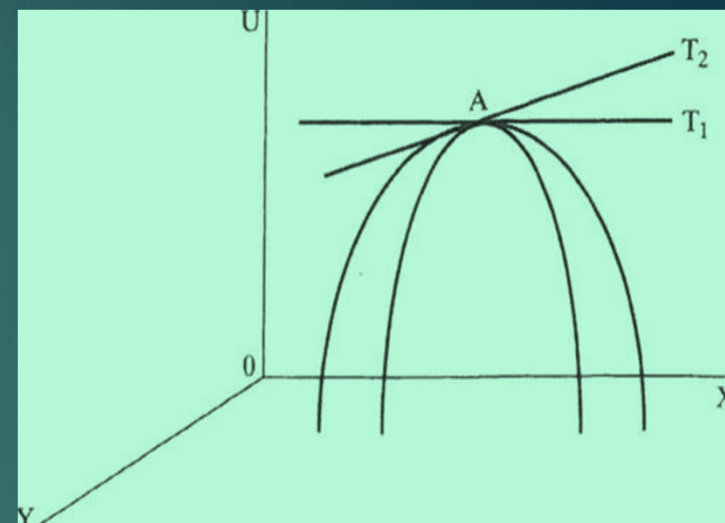
ΕΝΟΤΗΤΑ 6

Συνθήκη Πρώτου Βαθμού ή Αναγκαία Συνθήκη

Έστω η συνάρτηση $U = f(X, Y)$

Η αναγκαία συνθήκη για ένα σχετικό μέγιστο ή ελάχιστο απαιτεί όπως οι δυο μερικές παράγωγοι να είναι ίσες με μηδέν:

$$f'_x = \frac{\partial U}{\partial x} = 0 \quad , \quad f'_y = \frac{\partial U}{\partial y} = 0$$



ΕΝΟΤΗΤΑ 6

Συνθήκη Δεύτερου Βαθμού ή Ικανή Συνθήκη

Σύμφωνα με το διάγραμμα τα κοίλα κάτω: $\frac{\partial^2 U}{\partial x^2} < 0$, $\frac{\partial^2 U}{\partial y^2} < 0$

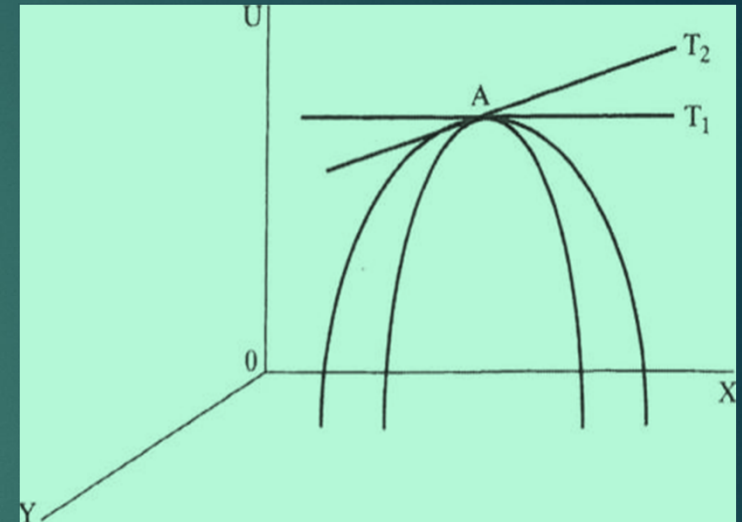
Με δεδομένο ότι $f_x=0$ και $f_y=0$ **μέγιστο** όταν

$$f_{xx} = \frac{\partial^2 U}{\partial x^2} < 0, \quad f_{yy} = \frac{\partial^2 U}{\partial y^2} < 0$$

και $\frac{\partial^2 U}{\partial x^2} * \frac{\partial^2 U}{\partial y^2} > \left(\frac{\partial^2 U}{\partial xy}\right)^2$ ή **$f_{xx}f_{yy} > (f_{xy})^2$**

ελάχιστο όταν

$$f_{xx} = \frac{\partial^2 U}{\partial x^2} > 0, \quad f_{yy} = \frac{\partial^2 U}{\partial y^2} > 0 \quad \text{και} \quad \mathbf{f_{xx}f_{yy} < (f_{xy})^2}$$



ΙΚΑΝΗ ΣΥΝΘΗΚΗ ΜΕ ΓΡΑΜΜΙΚΗ ΑΛΓΕΒΡΑ

ΕΝΟΤΗΤΑ 6

Έστω, η συνάρτηση $U = f(X, Y, Z) = f(P)$

Κατασκευάζω τη μήτρα των δεύτερων μερικών παραγώγων (Εσσιανή μήτρα):

$$H(P_0) = \begin{matrix} f_{xx}(P_0) & f_{xy}(P_0) & f_{xz}(P_0) \\ f_{yx}(P_0) & f_{yy}(P_0) & f_{yz}(P_0) \\ f_{zx}(P_0) & f_{zy}(P_0) & f_{zz}(P_0) \end{matrix}$$

- Αν $|H| > 0$ και $f_{xx}(X_0, Y_0) > 0 \rightarrow P_0$ σχετικό ελάχιστο.
- Αν $|H| > 0$ και $f_{xx}(X_0, Y_0) < 0 \rightarrow P_0$ σχετικό μέγιστο.
- Αν $|H| < 0 \rightarrow P_0$ ούτε μέγιστο ούτε ελάχιστο.
- Αν $|H| = 0 \rightarrow$ Εξετάζω το πρόσημο της $f(P) - f(P_0)$.

ΟΙΚΟΝΟΜΙΚΕΣ ΕΦΑΡΜΟΓΕΣ

ΕΝΟΤΗΤΑ 6

Μεγιστοποίηση κερδών

Έστω μονοπώλιο με δύο προϊόντα X και Y, με συναρτήσεις:

$$P_x = a_1 - b_1 X \quad \text{και} \quad P_z = a_2 - b_2 Z$$

και η συνάρτηση κόστους

$$TC = X^2 + gXZ + Z^2$$

Η συνάρτηση κέρδους είναι

$$\Pi = TR - TC$$

Τα συνολικά έσοδα θα είναι

$$\begin{aligned} TR &= P_x X + P_z Z && \rightarrow && TR = (a_1 - b_1 X)X + (a_2 - b_2 Z)Z \\ &&& \rightarrow && TR = a_1 X - b_1 X^2 + a_2 Z - b_2 Z^2 \end{aligned}$$

Οπότε,

$$\Pi = -(b_1 + 1)X^2 - (b_2 + 1)Z^2 + a_1 X + a_2 Z - gXZ$$

ΟΙΚΟΝΟΜΙΚΕΣ ΕΦΑΡΜΟΓΕΣ

ΕΝΟΤΗΤΑ 6

Μεγιστοποίηση κερδών

Για να έχει μέγιστο η

$$\Pi = -(b_1 + 1)X^2 - (b_2 + 1)Z^2 + a_1X + a_2Z - gXZ \quad \text{πρέπει}$$

$$f_x = f_z = 0$$

$$f_{xx} < 0, f_{zz} < 0 \text{ και } (f_{xz})^2 < f_{zz}f_{xx}$$

$$f_x = -2(b_1 + 1)X + a_1 - gZ \quad \text{και}$$

$$f_z = -2(b_2 + 1)Z + a_2 - gX$$

κέρδη στο μέγιστο επίπεδο όταν $f_x = f_z = 0$

Οι δευτέρου βαθμού παράγωγοι θα δώσουν:

$$f_{xx} = -2(b_1 + 1) \text{ και } f_{zz} = -2(b_2 + 1)$$

Η σταυροειδής μερική παραγωγός θα είναι:

$$F_{xz} = \frac{\partial f_z}{\partial x} = \frac{[-2(b_2 + 1) * Z + a_2 - gx]}{X} = -g$$

$$\text{Άρα, η } \Pi \text{ max όταν } g^2 < [-2(b_1 + 1)] * [-2(b_2 + 1)] \rightarrow g^2 < 4 * (b_1 + 1) * (b_2 + 1)$$

ΟΙΚΟΝΟΜΙΚΕΣ ΕΦΑΡΜΟΓΕΣ

ΕΝΟΤΗΤΑ 6

Χρησιμότητα Καταναλωτή

Έστω ότι η συνάρτηση χρησιμότητας U για δύο αγαθά X και Y είναι της μορφής

$$U = 5XY - X^2 - 6Y^2 - 4X + 6Y$$

Η μεγιστοποίηση της χρησιμότητας (δηλ. το μέγιστο της συνάρτησης) των δύο αγαθών συμβαίνει όταν η ορίζουσα της εσσιανής είναι θετικός αριθμός, δηλαδή

$$|H| = \begin{vmatrix} f_{xx} & f_{xy} \\ f_{yx} & f_{yy} \end{vmatrix} > 0$$

και η δεύτερη μερική παράγωγος αρνητική $f_{xx} < 0$

Συνεπώς, $f_x = 5Y - 2X - 4$, $f_{xx} = -2$, $f_{xy} = 0$
 $f_y = 5X - 12Y + 6$, $f_{yy} = -12$

Άρα, $|H| = \begin{vmatrix} -2 & 0 \\ 0 & -12 \end{vmatrix} = +24 > 0$

ΟΙΚΟΝΟΜΙΚΕΣ ΕΦΑΡΜΟΓΕΣ

ΕΝΟΤΗΤΑ 6

Χρησιμότητα Καταναλωτή

Έτσι,

$$|H| = +24 > 0 \quad \text{και} \quad f_{xx} = -2 < 0$$

Για να βρω τις ποσότητες αρκεί να λύσω $f_x = -5Y - 2X - 4 = 0$ ή $f_y = 5X - 12Y + 6 = 0$

$$\rightarrow X = 0,05 \text{ και } Y = 0,125$$

ΑΣΚΗΣΗ

ΕΝΟΤΗΤΑ 6

Δίνεται η παρακάτω συνάρτηση παραγωγής: $Q = L^{4/5} K^{1/5}$

όπου Q το παραγόμενο προϊόν,

K το κεφάλαιο και

L η εργασία.

α) Να βρεθούν:

i) Το οριακό προϊόν της εργασίας και ii) Το οριακό προϊόν του κεφαλαίου.

β) Να αποδειχτεί ότι:

i) Εάν το κόστος κατά μονάδα των δύο συντελεστών παραγωγής ορίζεται στο επίπεδο των αντίστοιχων οριακών προϊόντων τους, **οι μισθοί είναι τέσσερις φορές το κόστος του κεφαλαίου**,

ii) Το συνολικό κόστος των δύο συντελεστών παραγωγής ισούται με την αξία του παραγόμενου προϊόντος Q .

ΛΥΣΗ

ΕΝΟΤΗΤΑ 6

αι) Το οριακό προϊόν της εργασίας δίνεται από τη σχέση:

$$MPL = \frac{dQ}{dL} = \frac{4}{5} * L^{(4/5)-1} K^{1/5}$$

$$\rightarrow MPL = \frac{4}{5} * L^{-1/5} K^{1/5}$$

$$\rightarrow MPL = \frac{4}{5} * \frac{K^{1/5}}{L^{1/5}} \quad (Q = L^{4/5} K^{1/5} \rightarrow K^{1/5} = \frac{Q}{L^{4/5}}) \rightarrow \quad MPL = \frac{4}{5} * \frac{Q}{L}$$

αιι) Το οριακό προϊόν του κεφαλαίου δίνεται από τη σχέση:

$$MPK = \frac{dQ}{dK} = \frac{1}{5} * L^{4/5} K^{(1/5)-1}$$

$$\rightarrow MPK = \frac{1}{5} * L^{4/5} K^{-4/5}$$

$$\rightarrow MPK = \frac{1}{5} * \left(\frac{L}{K}\right)^{4/5} \quad (Q = L^{4/5} K^{1/5} \rightarrow K^{1/5} = \frac{Q}{L^{4/5}}) \rightarrow \quad MPK = \frac{1}{5} * \frac{Q}{K}$$

ΛΥΣΗ

ΕΝΟΤΗΤΑ 6

βi) Οι μισθοί δίνονται από τη σχέση:

$$MPL * L = \frac{4}{5} * \frac{Q}{L} * L \quad \rightarrow$$

$$MPL * L = \frac{4}{5} * Q$$

Το κόστος του Κεφαλαίου δίνεται από τη σχέση:

$$MPK * K = \frac{1}{5} * \frac{Q}{K} * K \quad \rightarrow$$

$$MPK * K = \frac{1}{5} * Q$$

$$\text{Μισθοί} = 4 * \left(\frac{1}{5} Q\right)$$

δηλαδή οι μισθοί είναι τέσσερις φορές το κόστος του κεφαλαίου.

ΛΥΣΗ

ΕΝΟΤΗΤΑ 6

βii) Συνολικό κόστος συντελεστών παραγωγής = Μισθοί + Κόστος κεφαλαίου

προκύπτει ότι

$$\frac{4}{5}Q + \frac{1}{5}Q = Q$$

δηλαδή η συνολική παραγωγή

ΑΣΚΗΣΗ

ΕΝΟΤΗΤΑ 6

Ένα μονοπώλιο πουλάει δύο προϊόντα X και T , τα οποία έχουν τις παρακάτω συναρτήσεις ζήτησης.

$$0,1P_X - 1,2 + 0,2X = 0$$

$$10P_T - 320 + 40T = 0$$

Η συνάρτηση κόστους των δύο προϊόντων είναι:

$$TC = X^2 + 2XT + T^2 = 0$$

Να βρεθούν οι τιμές και η ποσότητα για κάθε προϊόν, οι οποίες μεγιστοποιούν τα κέρδη της επιχείρησης.

ΛΥΣΗ

ΕΝΟΤΗΤΑ 6

Από τις συναρτήσεις ζήτησης προκύπτει:

$$0,1 P_x - 1,2 + 0,2X = 0 \rightarrow P_x = 12 - 2X$$

$$10P_T - 320 + 40T = 0 \rightarrow P_T = 32 - 4T$$

Τα έσοδα του μονοπωλίου δίνονται από τον τύπο:

$$TR = P_x \cdot X + P_T \cdot T$$

Το κόστος δίνεται από τον τύπο:

$$TC = X^2 + 2XT + T^2$$

Επομένως, τα κέρδη του μονοπωλίου: $\Pi = TR - TC = P_x * X + P_T * T - X^2 - 2XT - T^2$

$$\rightarrow \Pi = (12 - 2X)X + (32 - 4T)T - X^2 - 2XT - T^2$$

$$\rightarrow \Pi = 12X - 2X^2 + 32T - 4T^2 - X^2 - 2XT - T^2$$

$$\rightarrow \Pi = -3X^2 - 5T^2 + 12X + 32T - 2XT$$

ΛΥΣΗ

ΕΝΟΤΗΤΑ 6

Μεγιστοποίηση κερδών όταν:

1. $f_x = 0$ και $f_t = 0$ 1η συνθήκη – αναγκαία
2. $f_{xx} < 0$ και $f_t < 0$ 2η συνθήκη – ικανή
3. $(f_{xt})^2 < f_{xx} \cdot f_{tt}$ 3η συνθήκη

$$f_x = -6X + 12 - 2T$$

$$\text{Συνεπώς, } f_x = 0 \rightarrow -6X + 12 - 2T = 0 \rightarrow$$

$$f_t = -10T + 32 - 2X$$

$$\text{Συνεπώς, } f_t = 0 \rightarrow -10T + 32 - 2X = 0 \rightarrow$$

$$\left. \begin{array}{l} 6X + 2T = 12 \\ 2X + 10T = 32 \end{array} \right\}$$

$$\left. \begin{array}{l} 6X + 2T = 12 \\ (x3) 6X + 30T = 96 \end{array} \right\}$$

Αφαιρώ κατά μέλη

$$\rightarrow 28T = 84 \rightarrow T = \frac{84}{28} \rightarrow T = 3$$

$$\text{Αντικαθιστώ } T=3 \text{ στην } -6X + 12 - 2T = 0 \rightarrow X=1$$

ΛΥΣΗ

ΕΝΟΤΗΤΑ 6

2.
 $f_{xx} = -6 < 0$
 $f_{tt} = -10 < 0,$ άρα η ικανή συνθήκη ισχύει.

3.

$$\left. \begin{aligned} f_{xt} &= \frac{d(-10T + 32 - 2X)}{dX} = -2 \\ (f_{xt})^2 &= (-2)^2 = 4 \\ f_{xx} f_{tt} &= (-6)(-10) = 60 \end{aligned} \right\} \begin{aligned} (f_{xt})^2 &< f_{xx} f_{tt} \rightarrow (-2)^2 < (-6) \cdot (-10) \rightarrow 4 < 60, \\ &\text{άρα ισχύει και η τρίτη συνθήκη.} \end{aligned}$$

Άρα το κέρδος μεγιστοποιείται όταν:

$$X = 1 \quad \text{και}$$

$$P_X = 12 - 2 \cdot 1 = 10$$

$$T = 3 \quad \text{και}$$

$$P_t = 32 - 4 \cdot 3 = 20$$

ΑΣΚΗΣΗ

ΕΝΟΤΗΤΑ 6

Ας υποθέσουμε ότι η συνάρτηση παραγωγής μιας επιχείρησης είναι της μορφής:

$$Q = 4LK - 3L^2 - 2K^2 + 6L + 14K$$

Ζητείται:

α) Να βρεθούν οι τιμές του κεφαλαίου (K) και της εργασίας (L) που μεγιστοποιούν την παραγωγή της επιχείρησης.

β) Η επιχείρηση παράγει σε μια αγορά πλήρους ανταγωνισμού και πουλάει το προϊόν της 2.500 ευρώ ανά παραγόμενη μονάδα και πληρώνει 700 ευρώ για κάθε μονάδα εργασίας και 1.400 ευρώ για κάθε μονάδα κεφαλαίου. Σε ποια επίπεδα του κεφαλαίου και της εργασίας θα μεγιστοποιούνται τα κέρδη της επιχείρησης, πόσα είναι τα μέγιστα κέρδη και ποια η ποσότητα που μεγιστοποιεί τα κέρδη;

ΛΥΣΗ

ΕΝΟΤΗΤΑ 6

α) Για να μεγιστοποιείται η παραγωγή της επιχείρησης, θα πρέπει να ικανοποιούνται οι εξής συνθήκες:

i) $\frac{dQ}{dL} = 0, \frac{dQ}{dK} = 0$ Συνθήκη 1^{ης} τάξης – αναγκαία

ii) $\frac{d^2Q}{dL^2} < 0, \frac{d^2Q}{dK^2} < 0$ Συνθήκη 2^{ης} τάξης – ικανή

iii) $\left[\frac{d^2Q}{dLdK}\right]^2 < \frac{d^2Q}{dL^2} * \frac{d^2Q}{dK^2}$ Συνθήκη 3^{ης} τάξης

Έχουμε λοιπόν:

$$\left. \begin{array}{l} \frac{dQ}{dL} = 4K - 6L + 6 = 0 \rightarrow 4K - 6L + 6 = 0 \rightarrow 4K - 6L = -6 \\ \frac{dQ}{dK} = 4L - 4K + 14 = 0 \rightarrow 4L - 4K + 14 = 0 \rightarrow 4L - 4K = -14 \end{array} \right\} (+) \quad -2L = -20 \rightarrow L = 10$$

Άρα, από $\frac{dQ}{dL} = 4K - 6L + 6 = 0$ για $L = 10 \rightarrow 4K - 60 = -6 \rightarrow 4K = 54 \rightarrow K = 13,5$

ΛΥΣΗ

ΕΝΟΤΗΤΑ 6

ii) $\frac{d^2Q}{dL^2} = -6 < 0$
 $\frac{d^2Q}{dK^2} = -4 < 0$ άρα η ικανή συνθήκη ισχύει.

iii) $\frac{d^2Q}{dLdK} = 4$
 $\frac{d^2Q}{dL^2} = -6 < 0$ και $\frac{d^2Q}{dK^2} = -4 < 0$
 $[\frac{d^2Q}{dLdK}]^2 < \frac{d^2Q}{dL^2} * \frac{d^2Q}{dK^2} \rightarrow (4)^2 < (-6)*(-4) \rightarrow 16 < 24$, άρα ισχύει και η τρίτη συνθήκη.

Άρα , για $L = 10$ και $K = 13,5$ η παραγωγή μεγιστοποιείται και είναι ίση με:

Οπότε,

$$Q = (4 \cdot 10 \cdot 13,5) - 3 \cdot (10)^2 - 2 \cdot (13,5)^2 + (6 \cdot 10) + (14 \cdot 13,5)$$

$$\rightarrow Q = 124,5 \text{ μονάδες.}$$

ΛΥΣΗ

ΕΝΟΤΗΤΑ 6

Συνολικά έσοδα: $TR = 2.500Q$
Συνολικό κόστος: $TC = 700 - L + 1.400K$ (από εκφώνηση)

Συνεπώς, η συνάρτηση κέρδους: $\Pi = TR - TC$
 $\rightarrow \Pi = 2.500(4LK - 3L^2 - 2K^2 + 6L + 14K) - 700L - 1.400K$
 $\rightarrow \Pi = 10.000LK - 7.500L^2 - 5.000K^2 + 15.000L + 35.000K - 700L - 1.400K$
 $\rightarrow \Pi = 10.000LK - 7.500L^2 - 5.000K^2 + 14.300L + 33.600K$

Όμοια, για να μεγιστοποιούνται τα κέρδη της επιχείρησης θα πρέπει να ικανοποιούνται οι συνθήκες:

- i) $\frac{d\Pi}{dL} = 0, \frac{d\Pi}{dK} = 0$ Συνθήκη 1^{ης} τάξης – αναγκαία
- ii) $\frac{d^2\Pi}{dL^2} < 0, \frac{d^2\Pi}{dK^2} < 0$ Συνθήκη 2^{ης} τάξης – ικανή
- iii) $\left[\frac{d\Pi}{dLdK}\right]^2 < \frac{d^2\Pi}{dL^2} * \frac{d^2\Pi}{dK^2}$ Συνθήκη 3^{ης} τάξης

ΛΥΣΗ

ΕΝΟΤΗΤΑ 6

$$i) \frac{d\Pi}{dL} = 10.000K - 15.000L + 14.300 = 0$$

$$\rightarrow 10.000K - 15.000L + 14.300 = 0 \rightarrow 10.000K - 15.000L = -14.300 \rightarrow 100K - 150L = -143$$

$$\frac{d\Pi}{dK} = 10.000L - 10.000K + 33.600 = 0$$

$$\rightarrow 10.000L - 10.000K + 33.600 = 0 \rightarrow 10.000L - 10.000K = -33.600 \rightarrow 100L - 100K = -336$$

(+)

$$\rightarrow -50L = -479 \rightarrow L = 9,58$$

$$\text{Για } L = 9,58 \text{ η } 100L - 100K = -336 \rightarrow (100 \cdot 9,58) - 100K = -336 \rightarrow 100K = 1.294 \rightarrow K = 12,94$$

$$ii) \frac{d^2\Pi}{dL^2} = -15.000 < 0 \text{ και } \frac{d^2\Pi}{dK^2} = -10.000 < 0$$

άρα ισχύει η ικανή συνθήκη.

ΛΥΣΗ

ΕΝΟΤΗΤΑ 6

$$\text{iii) } \frac{d^2 \Pi}{dL dK} = 10.000$$

$$\frac{d^2 \Pi}{dL^2} * \frac{d^2 \Pi}{dK^2} = (-15.000)(-10.000)$$

$$\left[\frac{d\Pi}{dL dK} \right]^2 < \frac{d^2 \Pi}{dL^2} * \frac{d^2 \Pi}{dK^2} \rightarrow (10.000)^2 < (-15.000)(-10.000) \rightarrow 10^8 < 1,5 * 10^8$$

άρα ισχύει και η τρίτη συνθήκη.

Συνεπώς, για $L = 9,58$ και $K = 12,94$, έχουμε μεγιστοποίηση των κερδών:

$$\Pi = 1.239.652 - 7.500 \cdot (9,58)^2 - 5.000 \cdot (12,94)^2 + (14.300 \cdot 9,58) + (33.600 \cdot 12,94)$$

$$\rightarrow \Pi = 1.239.652 - 688.323 - 837.218 + 136.994 + 434.784$$

$$\rightarrow \Pi = 285.889 \text{ ευρώ}$$

Η παραγωγή για τη μεγιστοποίηση των κερδών θα είναι ίση με:

$$Q = (4 \cdot 9,58 \cdot 12,94) - 3 \cdot (9,58)^2 - 2 \cdot (12,94)^2 + (6 \cdot 9,58) + (14 \cdot 12,94) \rightarrow Q = 124,28 \text{ μονάδες.}$$

ΑΣΚΗΣΗ

ΕΝΟΤΗΤΑ 6

Δίδεται η συνάρτηση χρησιμότητας:

$$U = 8XY - 4X^2 - 5Y^2 + 40X + 90Y$$

Ποιες είναι οι ποσότητες από τα δύο αγαθά που μεγιστοποιούν τη συνάρτηση χρησιμότητας;

ΛΥΣΗ

ΕΝΟΤΗΤΑ 6

Για να μεγιστοποιείται η χρησιμότητα, θα πρέπει να ικανοποιούνται οι συνθήκες:

- i. $U_x = 0, U_y = 0$ Συνθήκη 1^{ης} τάξης – αναγκαία
- ii. $U_{xx} < 0, U_{yy} < 0$ Συνθήκη 2^{ης} τάξης – ικανή
- iii. $(U_{XY})^2 < U_{xx}U_{yy}$ Συνθήκη 3^{ης} τάξης

Επομένως,

$$\left. \begin{aligned} U_x = 8Y - 8X + 40 = 0 &\rightarrow 8Y - 8X + 40 = 0 \rightarrow 8Y - 8X = -40 \\ U_y = 8X - 10Y + 90 = 0 &\rightarrow 8X - 10Y + 90 = 0 \rightarrow 8X - 10Y = -90 \end{aligned} \right\} (+) \quad -2Y = -130 \rightarrow Y = 65$$

Άρα, από την $8Y - 8X = -40 \rightarrow X = Y + 5 \rightarrow X = 70$

ii. $U_{xx} = -8 < 0$ και $U_{yy} = -10 < 0$

iii. $U_{XY} = -8 \rightarrow (U_{xy})^2 < U_{xx}U_{yy} \rightarrow 64 < 80$ που ισχύει.

Επομένως ικανοποιούνται οι συνθήκες για ένα μέγιστο.

Συνεπώς, η συνάρτηση χρησιμότητας μεγιστοποιείται για $X = 70$ και $Y = 65$.

ΕΝΟΤΗΤΑ 6

ΤΕΛΟΣ 6^{ΗΣ} ΕΝΟΤΗΤΑΣ